



**UNIVERSIDAD MICHOACANA
DE SAN NICOLÁS DE HIDALGO**



FACULTAD DE INGENIERÍA MECÁNICA

REGLAMENTO PARA LA ELABORACIÓN DE TESIS DE LICENCIATURA

**APROBADO POR EL H. CONSEJO
TÉCNICO DE LA FACULTAD DE
INGENIERÍA MECÁNICA EL
10 DE ABRIL DE 2008**



CIUDAD UNIVERSITARIA, MORELIA MICHOACÁN.

ÍNDICE

	Pagina
CAPÍTULO 1. PRESENTACIÓN.....	1
CAPÍTULO 2. OBJETIVO DEL REGLAMENTO DE TESIS	1
CAPÍTULO 3. ASPECTOS GENERALES.....	1
3.1. ASIGNACIÓN DE TEMA DE TESIS.....	1
3.2. MATERIAL EMPLEADO EN EL TRABAJO DE TESIS	2
3.3. REGLAS GENERALES DE PRESENTACIÓN.....	2
3.4. CONFIGURACIÓN DE PÁGINA.....	3
3.5. CARACTERÍSTICAS DEL TEXTO	3
3.6. CARACTERÍSTICAS DEL FORMATO	5
3.7. REFERENCIAS	5
CAPÍTULO 4. REQUISITOS OBLIGATORIOS DEL CONTENIDO	6
4.1. PORTADA	6
4.2. CARTA DE ACEPTACIÓN DE TEMA DE TESIS.....	6
4.3. CARTA DE ACEPTACIÓN DE IMPRESIÓN DEL TRABAJO FINAL	6
4.4. RESUMEN EN ESPAÑOL E INGLÉS (ABSTRACT)	7
4.5. ÍNDICE GENERAL	7
4.6. NOMENCLATURA	7
4.7. OBJETIVOS	7
4.8. DEFINICIÓN DEL PROBLEMA QUE SE ABORDA	7
4.9. HIPÓTESIS.....	7
4.10. ORGANIZACIÓN DEL CONTENIDO	8
4.11. CONCLUSIONES	8
4.12. BIBLIOGRAFÍA	8
CAPÍTULO 5. ORGANIZACIÓN DEL TRABAJO DE TESIS.....	8
5.1. PÁGINA DE LA PORTADA DE LA TESIS	9
5.2. DEDICATORIA	9
5.3. AGRADECIMIENTOS	9
5.4. ÍNDICE DE FIGURAS	9
5.5. ÍNDICE DE TABLAS	9
5.6. GLOSARIO.....	9
5.7. APÉNDICE O ANEXOS	9
5.8. PRESENTACIÓN DEL DOCUMENTO	10
ANEXO A. PORTADA Y PRIMERA PÁGINA DE LA TESIS	11

CAPÍTULO 1. PRESENTACIÓN

El trabajo de tesis es una muestra palpable de las capacidades que el egresado, de la Facultad de Ingeniería Mecánica de la Universidad Michoacana de San Nicolás de Hidalgo, ha adquirido durante su formación como ingeniero mecánico. Es por ello, que el mencionado trabajo se procure de la más alta calidad en cuanto a su presentación y contenido, teniendo como claros objetivos la obtención del título de ingeniero mecánico, por una parte, y la elaboración de un trabajo útil y de calidad, por la otra.

El propósito del trabajo de tesis, además de contribuir a la formación académica del tesista, es el incrementar el conocimiento humano existente, mediante el desarrollo de un proyecto en el que se apliquen los conocimientos adquiridos durante su formación como ingeniero mecánico.

Este reglamento ha sido concebido para ofrecer una herramienta sencilla y útil de apoyo a los pasantes y asesores sinodales de la Facultad de Ingeniería Mecánica para preparar y revisar los trabajos de tesis, proporcionando los lineamientos generales de estilo y presentación.

La importancia de un trabajo de tesis recae en su contenido, conclusiones y aportaciones que se presentan, por lo que deberá contener ideas organizadas y presentadas de una manera objetiva y clara.

CAPÍTULO 2. OBJETIVO DEL REGLAMENTO DE TESIS

Guiar, uniformizar y estandarizar la manera en que se redacten y presenten los trabajos de tesis de la licenciatura de la Facultad de Ingeniería Mecánica de la Universidad Michoacana de San Nicolás de Hidalgo.

CAPÍTULO 3. ASPECTOS GENERALES

3.1. ASIGNACIÓN DE TEMA DE TESIS

El pasante deberá presentar, a la Secretaría Académica de la Facultad, la solicitud de aprobación de tema de tesis, acompañada con una constancia de calificaciones. El Director asignará el asesor de tesis, pudiéndolo proponer el pasante. Esta solicitud deberá ir dirigida al Director de la Facultad y deberá contener el título propuesto para la tesis, así como el contenido de la misma de acuerdo al presente reglamento, y en su caso, el visto bueno del asesor propuesto.

3.2. MATERIAL EMPLEADO EN EL TRABAJO DE TESIS

- a. El trabajo de tesis debe ser impreso en hojas blancas tamaño carta de papel bond (21.59 x 27.94 cm).
- b. Deberá utilizarse pasta dura, en color negro y con letras doradas.

3.3. REGLAS GENERALES DE PRESENTACIÓN.

- a. Iniciar cada capítulo en una página nueva.
- b. La impresión debe ser en calidad láser y por un solo lado de la hoja.
- c. Distribuir el material impreso de tal manera que no existan grandes espacios en blanco; para ello considere que las gráficas y dibujos pueden estar antes o después del párrafo en que se le hace referencia, de preferencia, no muy alejados de donde se hace mención por primera vez.
- d. Cuando la información contenida en una figura requiera, para su mejor apreciación, emplear diferentes colores podrá hacerse, si así lo indican el asesor y/o sinodales.
- e. En el apartado de las referencias bibliográficas, cada una de ellas deberá estar en un solo párrafo encontrándose éste en una sola página.
- f. El número de cuartillas queda a criterio del asesor y sinodales que intervienen en el trabajo de tesis. Es importante recordar que el número correcto de páginas corresponde a la clara y breve descripción del tema, sin cargarla de comentarios o material innecesario.
- g. La redacción de la tesis debe ser en el idioma español. Cuando se requiera hacer la cita de información en otro idioma se hará con caracteres itálicos y acompañado, en lo posible, de su traducción.
- h. El trabajo final debe estar libre de tachaduras o enmendaduras. Ante cualquier corrección debe sustituirse la página correspondiente.
- i. Los párrafos deberán estar justificados y los títulos y subtítulos alineados a la izquierda.
- j. Deberá emplearse el Sistema Internacional de Unidades.
- k. Justificación a ambos lados y sin sangría.
- l. Numerar en la esquina inferior derecha todas las páginas incluyendo la bibliografía y los apéndices. Emplear números romanos en las páginas preliminares (título, carta de aceptación, dedicatoria, agradecimientos e índice).
- m. En el encabezado deberá presentarse el título del trabajo de tesis, alineado a la derecha.
- n. En el pie de página, en el lado izquierdo, deberá decir “Facultad de Ingeniería Mecánica de la U.M.S.N.H.”.
- o. En el lomo de la tesis irá una leyenda con el título y el año de publicación.

3.4. CONFIGURACIÓN DE PÁGINA

Tamaño de papel	CARTA 21,59 cm de ancho por 27,94 cm de alto
------------------------	---

La configuración de márgenes será la siguiente:

Margen superior	2.8 cm
Margen inferior	2.8 cm
Margen izquierdo	3.0 cm
Margen derecho	3.0 cm

La configuración de encabezados y pies de página será la siguiente.

Encabezado	1,3 cm
Pie de página	1,6 cm

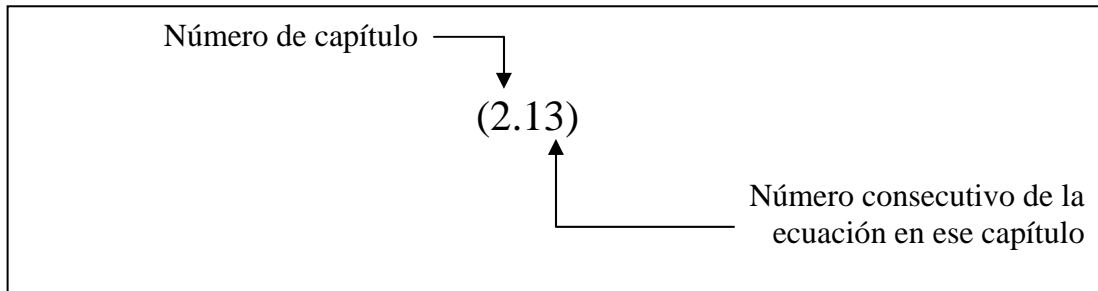
3.5. CARACTERÍSTICAS DEL TEXTO

- a. Deberá emplearse el mismo tipo de letra en todo el trabajo de tesis, obligatoriamente, **Times New Roman** siguiendo los criterios que a continuación se presentan. El **estilo del texto es IMPERSONAL**, por ejemplo, *Se espera que...*, *Durante la investigación se encontró el hecho...*

Títulos	14 puntos
Subtítulos	13 puntos
Texto del contenido	12 puntos
Pies de figura	11 puntos
Encabezado de tablas	11 puntos
Encabezados y pies de páginas	10 puntos

- b. Deberá enumerarse las ecuaciones en forma ascendente, encerrando entre paréntesis el número de ecuación y alineado a la derecha. En el número de ecuación deberá estar indicado el número de capítulo seguido de un punto y después el número consecutivo de ecuación que le corresponde en dicho capítulo. La ecuación deberá estar centrada respecto del texto.

Ejemplo		
$y = mx + b$	(2.13)	
Ecuación centrada	Número de ecuación alineada a la derecha	↑



- c. Deberán enumerarse las figuras y tablas en forma ascendente. En el número de tabla o figura deberá estar indicado el número de capítulo seguido de un punto y después el número consecutivo de tabla o figura que le corresponde en dicho capítulo. Al número de Tabla o figura deberá anteponérsele la palabra Tabla o Figura, según sea el caso.

Las figuras pueden ir a color o en blanco y negro. La elección depende de la necesidad imperiosa de mostrar claramente las ideas y los puntos a resaltar con la figura. Se recomienda que no se encuentre muy lejos del párrafo en donde se hace el llamado de ella por primera vez. Ver el siguiente ejemplo.

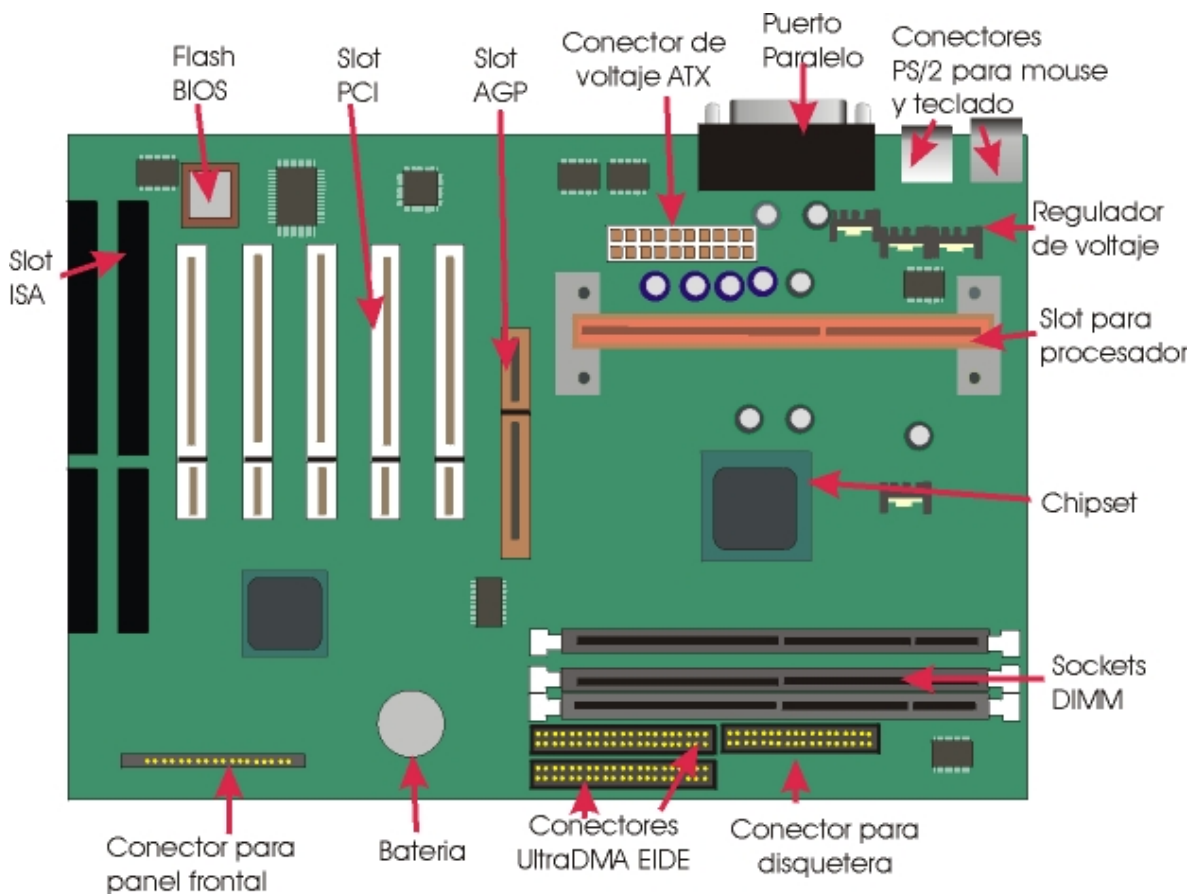


Figura 6.11. Partes principales de una Tarjeta Madre de computadora

El pie de figura debe ser de un tamaño de 10 puntos y se encontrará bajo la imagen. El texto **Figura 6.11.** se presentará en negritas, no así el texto explicativo. Tanto la figura, como el texto deben centrarse en la página. Atendiendo al ejemplo anterior, el número de la figura indica que la imagen corresponde al **capítulo 6** y que es la **décimo primera figura** que aparece en dicho capítulo.

En las tablas, el texto alusivo se manejará como encabezado, el ejemplo siguiente indica que se trata de una tabla que aparece en el **capítulo 4** y que es la **tercera de ese capítulo**. El texto está centrado y en tamaño de 10 puntos. El texto **Tabla 4.3** va en negras, no así el texto explicativo.

Tabla 4.3. Valores iniciales y finales de las variables articulares

Variable articular	Tiempo inicial (0 seg.)	Tiempo final (20 seg.)
d_1	0.69 cm	3.08 cm
d_2	1.15 cm	2.14 cm
d_3	1.0 cm	3.42 cm

3.6. CARACTERÍSTICAS DEL FORMATO

- El texto estará a una columna, a menos que se pretenda aprovechar espacio al lado de una figura
- El interlineado será de 1.
- El uso y estilo de viñetas queda a libertad del pasante y los sinodales que intervienen.
- La nota al pie deberá estar en cursiva y en tamaño de 10 puntos.

3.7. REFERENCIAS

Cuando en el texto se desee hacer referencias, éstas se harán de la siguiente manera:

- **Referencia a una ecuación.** Se hará referencia a la ecuación señalando siempre entre paréntesis el número de ésta.

Ejemplo

En la ecuación (6.58), obtenida por ... en 1876, se establece que....

- **Referencia a una figura o tabla.** Se hará referencia a la figura o tabla, como se muestra en los ejemplos siguientes:

Ejemplo

...como se aprecia en la Figura 3.15, el comportamiento de la variable es...

...como se aprecia en la Tabla 3.15, el comportamiento de la variable es...

- **Referencia a una bibliografía empleada.** Cuando se refieren aspectos relevantes aportados por una de las bibliografías consultadas, se indicará después de éstos, entre corchetes, el número con que aparece dicha bibliografía en la sección correspondiente a referencias bibliográficas.

Ejemplo

...los splines cúbicos son la funciones polinomiales de menor grado que permite continuidad en las gráficas que describen velocidad y aceleración de un eslabón cinemático [3]. Como consecuencia.....

CAPÍTULO 4. REQUISITOS OBLIGATORIOS DEL CONTENIDO

4.1. PORTADA

En el anexo A de este reglamento se presentan los elementos y posición de éstos en la portada. En ella se deben incluir los textos “UNIVERSIDAD MICHOACANA DE SAN NICOLÁS DE HIDALGO”, “FACULTAD DE INGENIERÍA MECÁNICA”, la leyenda “QUE PARA OBTENER EL TÍTULO DE INGENIERO MECÁNICO PRESENTA”, nombre y apellidos del aspirante, título y nombre(s) con apellidos del asesor. Asimismo, es imperativo presentar los sellos estandarte de la Universidad Michoacana de San Nicolás de Hidalgo y de la Facultad de Ingeniería mecánica, el primero, en la esquina superior izquierda, y el último en la esquina superior derecha. También se debe indicar la ciudad de Morelia, Michoacán y el mes y año en que se autorizó la impresión de la tesis.

4.2. CARTA DE ACEPTACIÓN DE TEMA DE TESIS

Debe anexarse una copia del oficio de aceptación de tema de tesis, el cual es otorgado por el Director de la Facultad. Esta copia debe ir justo después de la página de la portada de la tesis.

4.3. CARTA DE ACEPTACIÓN DE IMPRESIÓN DEL TRABAJO FINAL

Esta hoja contiene una copia del documento que firman el asesor de tesis y los sinodales, entendiéndose con ello de que están de acuerdo con el contenido y calidad del trabajo que se presenta por parte del alumno, autorizándole al tesista la impresión final del trabajo, para que éste sea encuadernado en los términos de este reglamento.

4.4. RESUMEN EN ESPAÑOL E INGLÉS (ABSTRACT)

El resumen es una revisión corta de la tesis, o también puede verse como una versión más detallada del título. Contiene un máximo de 200 palabras, con las cuales se debe explicar lo esencial. Para este efecto, se debe incluir aspectos relevantes a: el problema, los objetivos, la metodología, los resultados, las conclusiones y las aportaciones.

El resumen aparecerá, justo después de la copia de la carta de aceptación de impresión del trabajo final. Primero se deberá mostrar la versión en español que llamaremos resumen, seguida de la versión en inglés llamada abstract.

4.5. ÍNDICE GENERAL

En el índice general se indica la página en que se encuentra cada uno de los temas, subtemas y demás puntos contenidos en el trabajo de tesis.

Deben incluirse todas las secciones, referir en donde inicia cada capítulo e incluir títulos y subtítulos. La manera en que se referencia en el índice debe coincidir exactamente en palabras y localizarse en la página en que se indica.

4.6. NOMENCLATURA

La nomenclatura es el listado de símbolos empleados en el desarrollo del trabajo de tesis, cada símbolo debe corresponder a uno, y solo uno, de los diferentes conceptos que se manejan. Tiene como finalidad facilitar al lector la comprensión de la información completa que le permita entender a plenitud el trabajo, teniendo a la mano el significado de los términos o elementos empleados en ecuaciones, las abreviaciones y los tecnicismos.

4.7. OBJETIVOS

Los objetivos que se señalen deben ser aquellos que se pretenden alcanzar en relación con el problema que se enfrenta durante la realización del trabajo de tesis. Deben iniciar con un verbo en infinitivo, dejando claro en el mismo, el qué, cómo, para, donde.

4.8. DEFINICIÓN DEL PROBLEMA QUE SE ABORDA

El problema que se aborda da origen al tema de tesis y es necesario que se plantee con claridad, mencionando todas las características conocidas para tomar dicha información como punto de partida en la búsqueda de la o las soluciones posibles.

4.9. HIPÓTESIS.

La hipótesis es una proposición, condición o principio que se supone sin certeza como una posible solución del problema planteado en la tesis y establecerá las líneas de investigación que se han de seguir para demostrar la proposición. Nunca deberá redactarse como una

duda o suposición y debe establecerse como afirmativa o negativa.

4.10. ORGANIZACIÓN DEL CONTENIDO

El contenido nos muestra toda la investigación realizada por el tesista, se organiza por capítulos atendiendo a las distintas etapas del trabajo, desde la investigación previa que muestra el estado del arte y el sustento de la hipótesis hasta llegar a la culminación con las conclusiones. Se organiza tomando en cuenta las tres partes básicas de una tesis: (1) Introducción, (2) Cuerpo del trabajo y (3) Conclusiones.

4.11. CONCLUSIONES

Las conclusiones permiten validar las hipótesis, presentar claramente la obtención de los objetivos perseguidos y básicamente es el reflejo más importante del trabajo realizado porque destaca las aportaciones de la investigación.

4.12. BIBLIOGRAFÍA

Es la descripción de las fuentes de información consultadas, pudiendo ser libros de texto, artículos en revistas especializadas o en memorias de congresos. Debe plasmarse a dos columnas. En la columna izquierda, entre corchetes, se pondrá el número asignado a la bibliografía, la cual se describe en la segunda columna, correspondiéndole el número uno a la primera bibliografía citada en el trabajo y el número dos a la siguiente a que se haga referencia y así sucesivamente. A continuación se presenta un ejemplo.

- [1] Sciavicco, L., Siciliano, B. *Modeling and control of robot manipulator*. Ed. Mc Graw Hill, US D.
- [2] Kolling, M. *Teaching objet orientation with the blue environment*. Journal of Object-Oriented Programming, 12(2), 1999, 14-23
- [3] INEGI. Anuario Estadístico del Estado de Michoacán SPP. México 1993, pp.298

Siempre va en primer lugar el nombre del (los) autor(es), seguido del título de la obra, editorial, lugar, año, tipo de publicación, paginas.

CAPÍTULO 5. ORGANIZACIÓN DEL TRABAJO DE TESIS

Este capítulo considera algunos otros aspectos que no son señalados como obligatorios en el Capítulo 2. Se abordan porque es común incluirlos como parte del trabajo de tesis y no estrictamente obligatorios por el carácter desligado del cuerpo del trabajo, por ejemplo la dedicatoria, los reconocimientos y agradecimientos. El glosario no es considerado obligatorio pues se da por hecho que los lectores están involucrados con la terminología empleada. Sin embargo, se recomienda incluirlos en el trabajo. Estos otros aspectos son,

5.1. PÁGINA DE LA PORTADA DE LA TESIS

Ésta es una hoja, cuyo contenido es idéntico a la portada del trabajo de tesis que se presenta.

5.2. DEDICATORIA

La dedicatoria es opcional, y con plena responsabilidad personal, el alumno puede prescindir de ella o incluirla con una redacción muy personal en la que dedica su esfuerzo a quien considere pertinente.

5.3. AGRADECIMIENTOS

Son opcionales, y con plena responsabilidad personal, el alumno puede prescindir de ellos o incluirlos con una redacción muy personal en los que agradece a quien considere pertinente.

5.4. ÍNDICE DE FIGURAS

Si a juicio del asesor de la tesis o los sinodales es pertinente anexar un índice de figuras, éste se incluirá y hará referencia exactamente con el mismo texto empleado como pie de figura, señalando, además, la página en que ésta se encuentra.

5.5. ÍNDICE DE TABLAS

Si a juicio del asesor de la tesis o los sinodales es pertinente anexar un índice de tablas, éste se incluirá y hará referencia exactamente con el mismo texto empleado como encabezado de tabla, señalando, además, la página en que ésta se encuentra.

5.6. GLOSARIO

El glosario es una recopilación de los términos técnicos empleados en el trabajo; puede incluirse si se considera necesario dar a conocer al lector el significado de la terminología empleada.

5.7. APÉNDICE O ANEXOS

El apéndice es obligatorio en los casos en que se haga referencia a tablas de datos, en tal caso deberán incluirse referencias a dicha tabla en el lugar en que se haga uso de los datos que en ella se encuentren. También deben considerarse en los apéndices los diagramas empleados, por ejemplo cartas psicrométricas, diagramas de Mollier, tablas de vapor, planos de ensamble y detalle de los elementos de una máquina.

5.8. PRESENTACIÓN DEL DOCUMENTO

El orden del documento debe ser el siguiente.

- Portada, según anexo A.
- Pagina de la portada, según anexo A.
- Carta de aceptación del tema de tesis.
- Carta de aceptación de impresión del trabajo final.
- Dedicatoria
- Agradecimientos
- Resumen en español e inglés (abstract)
- Índice general.
- Índice de figuras.
- Índice de tablas.
- Glosario.
- Nomenclatura.
- Objetivos.
- Definición del problema que se aborda.
- Hipótesis.
- Contenido organizado en capítulos.
- Conclusiones.
- Bibliografía.
- Apéndices o anexos.

ANEXO A. PORTADA Y PRIMERA PÁGINA DE LA TESIS

A continuación se muestra los elementos que deben de ir en la portada y primera página de la tesis, indicados con el formato. Nótese la posición de los escudos estandartes de la Universidad Michoacana de San Nicolás de Hidalgo y de la Facultad de Ingeniería Mecánica.



**UNIVERSIDAD MICHOACANA
DE SAN NICOLÁS DE HIDALGO**

Times New Roman, 20 pt, Negrita, Centrada



FACULTAD DE INGENIERÍA MECÁNICA

Times New Roman, 18 pt, Negrita, Centrada

TÍTULO DE LA TESIS

Times New Roman, 20 pt, Negrita, Centrada

TESIS

Times New Roman, 36 pt, Negrita, Centrada

QUE PARA OBTENER EL TÍTULO DE INGENIERO MECÁNICO

Times New Roman, 14 pt, Negrita, Centrada

PRESENTA:

Times New Roman, 18 pt, Negrita, Centrada

NOMBRE Y APELLIDOS DEL ASPIRANTE

Times New Roman, 14 pt, Negrita, Centrada

ASESOR:

Times New Roman, 18 pt, Negrita, Centrada

TÍTULO, NOMBRE Y APELLIDOS DEL ASESOR

Times New Roman, 14 pt, Negrita, Centrada

Morelia Michoacán; Mes y año
Times New Roman, 14 pt, Negrita, Derecha

